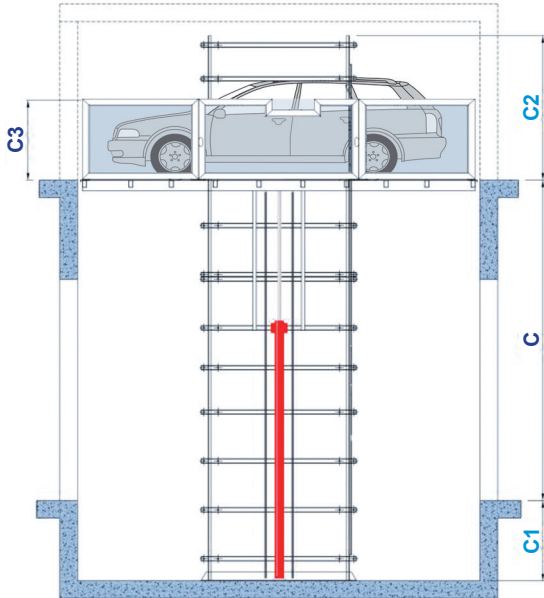


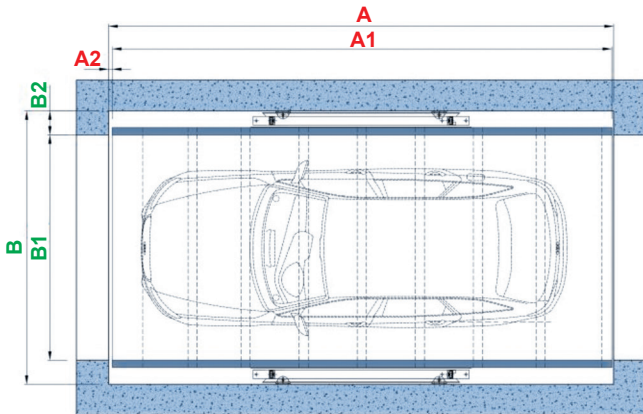
STORE-C

Autoaufzug

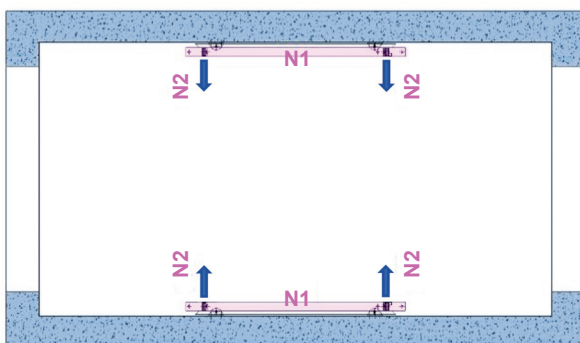
MODELL OHNE FAHRER AN BORD



Sektionsansicht – HOCH



Abmessungen der Anlage



Technische Spezifikation

Anzahl der Zylinder	2
Gewicht (kg)	3000
(HP/KW) Motor	7,5/5,5 (Max. 12,5/9,5)
Geschätzte Geschwindigkeit (cm/s)	7/10

ABMESSUNGEN FÜR STANDARD

Definition	Ref.	Standard (mm)	Max (mm)
Grubenlänge	A	5360	6000
Plattformlänge	A1	5310	5950
Spaltbreite	A2	25	
Grubenbreite	B	3000	3500
Lichte Plattformbreite	B1	2500	3000
Breite Hubeinrichtung	B2	250	
Hub	C	3000	9000
Höhe Brüstungen	C3	1200	2100

Seitlicher Führungsvorsprung über die maximale Höhe (mm)

C1 Technische Grube		C2 Technische Überfahrt
300	>>	1200
1500	>>	0



Lasten (kN)

N1	35
N2	2