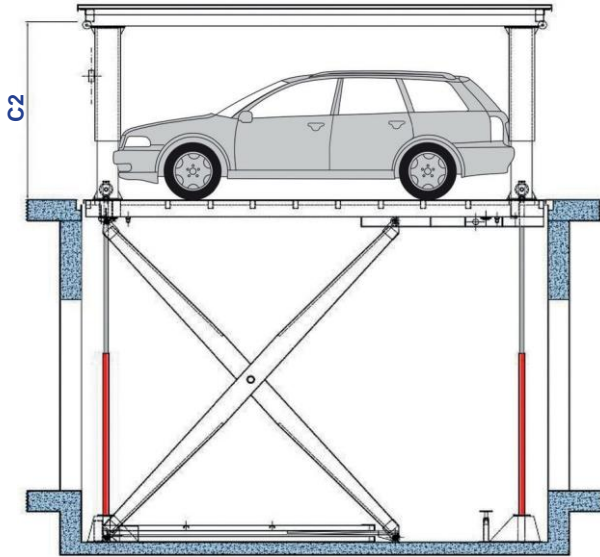


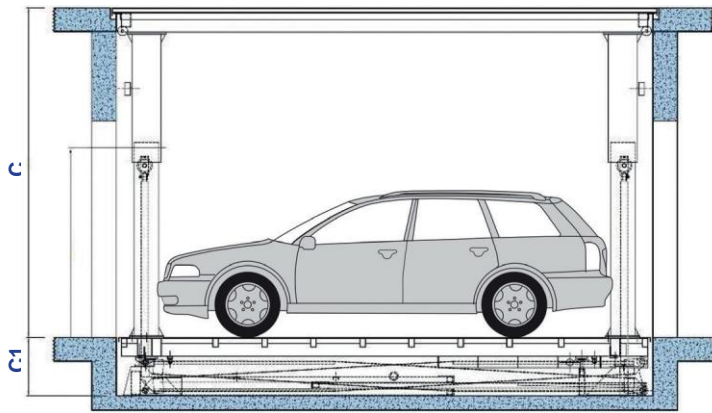
STORE-R-5-P

► Autoaufzug

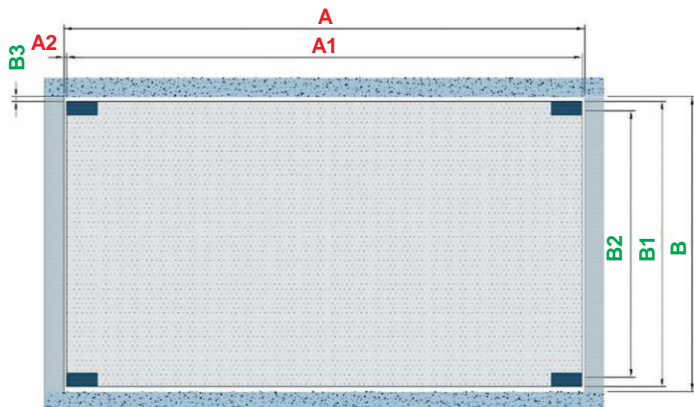
► MODELL OHNE FAHRER ANBORD



Sektionsansicht – HOCH



Sektionsansicht – UNTEN



Abmessungen der Anlage

Technische Spezifikation

Anzahl der Zylinder	5
Gewicht (kg)	5000
(HP/KW) Motor	5,5/4 (Max. 12,5/9)
Geschätzte Geschwindigkeit (cm/s)	6/8

► ABMESSUNGEN FÜR STANDARD

Definition	Ref.	Standard (mm)	Max (mm)	Ihre Maße
Grubentiefe	A	5360	6500	
Plattformlänge	A1	5310	6450	
Spaltmaß	A2	25		
Grubentiefe	B	2500	3000	
Plattformbreite	B1	2450	2950	
Lichte Plattformbreite	B2	2200	2700	
Spaltmaß	B3	25		
Hub	C	2700	3800	
Technische Grube	C1	570/620		
Lichte Einfahrtshöhe	C2	1800	2200	



Bsp. BESCHICHTUNG / PFLASTER X mm

Weitere Details in separatem Datenblatt

